



Clima Esperto



ТЕРМОСТАТ ДЛЯ ФАНКОЙЛА Clima Esperto серии CETM

Термостат серии CETM представляет собой электромеханический контроллер, который предназначен для контроля температуры воздуха в помещении путем управления двигателем вентилятора и клапанами с электроприводом в системах охлаждения и обогрева воздуха. Возможность установки одной из 3 скоростей вентилятора.

Структура условного обозначения термостата

| CETM | 2 |
|--|--|
| Серия термостата: электромеханический | Для управления фанкойлом 2-трубный 4-трубный |

Особенности

Накладной тип исполнения - возможность установки без подрозетника непосредственно на стену.

Технические параметры

- Питание: ~110-220 В, 50/60 Гц.
- Потребляемая мощность: <2 Вт.
- Диапазон установки температуры: от 10 до 30 °С.
- Колодка для подключения проводов с максимальным диаметром провода 1.5 мм.
- Температура транспортировки и хранения от -20 до 50 °С.
- Вес: 178 г.

Управление

Вкл/Выкл: включение фанкойла осуществляется переключением ползунка центрального выключателя в положение ON. Для выключения фанкойла переведите выключатель в положение OFF.

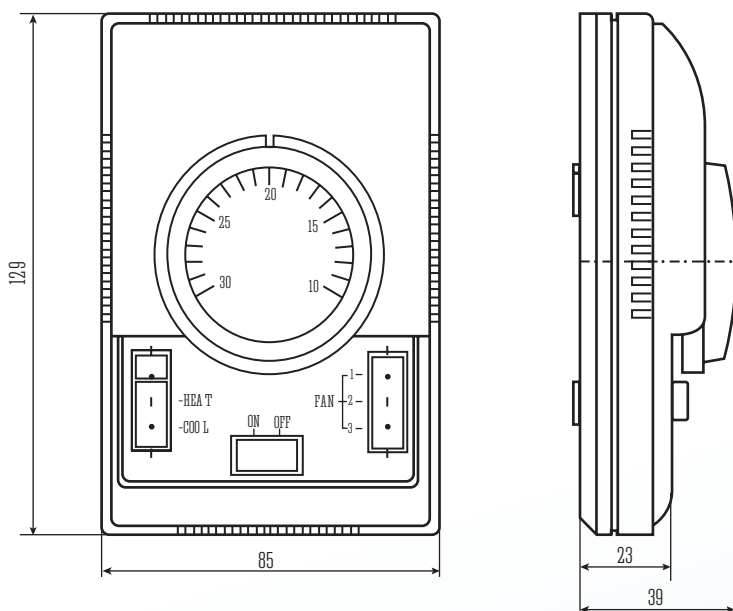
Установка температуры осуществляется путем вращения центрального регулятора температуры.

Режим охлаждения: переведите левый выключатель в положение COOL.

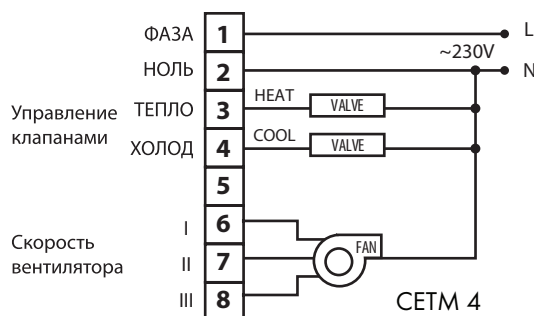
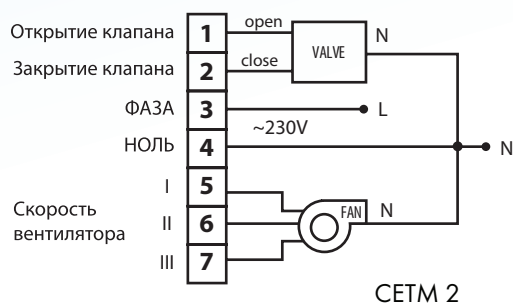
Режим нагрева: переведите левый выключатель в положение HEAT.

Регулировка скорости вентилятора: переведите правый выключатель в необходимое положение, соответствующее нужной скорости вентилятора.

Размеры, мм



Схемы подключения



Инструкция по монтажу

1. Открутите винт на верхней стороне термостата.
2. Отсоедините лицевую панель.
3. Отсоедините печатную плату от задней крышки термостата.
4. Закрепите заднюю крышку термостата на стене или в установочной коробке.
5. Закрепите печатную плату на задней крышке термостата, подключите провода согласно схеме подключения.
6. Подсоедините лицевую панель и закрепите винт на верхней стороне термостата.

Рекомендуемая высота установки термостата не ниже 1.5 м. от пола. Не размещать вблизи выходных отверстий нагревательных/охлаждающих установок, а также под прямыми лучами солнца.

Получить дополнительную информацию о характеристиках и гарантийном обслуживании оборудования Clima Esperto, а также оставить отзывы и предложения о нашей продукции можно на сайте www.climaesperto.ru