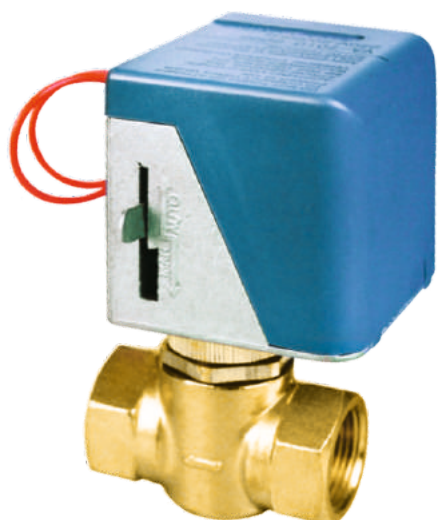


Clima Esperto



КЛАПАНЫ Clima Esperto серии CV

Клапаны с электромеханическим приводом Clima Esperto серии CV применяются для контроля подачи горячей и холодной воды в теплообменник отопительного, вентиляционного или кондиционерного оборудования для удаленного контроля температуры воздуха в помещении.

В исходном положении регулирующий клапан закрыт. Термостат передает сигнал в электропривод, который подключается к сети и открывает регулирующий клапан, обеспечивая приток горячей или холодной воды в фанкойл. Когда температура воздуха в помещении достигает установленного уровня, термостат посылает сигнал электроприводу отключить питание, пружина возвратного механизма возвращается в исходное положение, закрывая регулирующий клапан и перекрывая поток горячей или холодной воды в фанкойл. Таким образом, клапан позволяет поддерживать температуру в помещении на установленном уровне за счет дистанционного открытия и закрытия регулирующего клапана.

Клапан и привод соединяются между собой резьбовым соединением. Поэтому сначала вы можете установить регулирующий клапан, а затем электропривод.

Клапаны с электромеханическим приводом серии CV долговечны, удобны, занимают мало места, практически бесшумны.

Маркировка клапана с электроприводом состоит из модели клапана с указанием через дробь рабочего напряжения электропривода. Например: Clima Esperto CV-334/220

Варианты исполнения электромеханического привода

Модель	Номинальное напряжение	Потребление энергии	Электропривод	Время отклика	Масса нетто (кг)
VA-7010-220V	AC 220V $\pm 10\%$	6 W	Электропривод в одном направлении, возвращение в исходное положение пружинным ходом	Полное открытие: 10 сек. после включения Полное закрытие: 5 сек. после выключения	0,4
VA-7010-110V	AC 110V $\pm 10\%$				
VA-7010-24V	AC 24V $\pm 10\%$				

Варианты исполнения регулирующего клапана

Модель	Тип	Резьба	Условный объемный расход, Kv	Перепад давления (в закрытом состоянии), МПа	Температура жидкости	Температура внешней среды	Температура хранения	Давление, МПа
CV-212	2-ходовой	G 1/2"	2,5	0,25	2-94 C°	0 - 60 °C при макс. относительной влажности, отсутствии конденсата	-20 - 60 °C при макс. относительной влажности, отсутствии конденсата	1,6
CV-312	3-ходовой	G 1/2"	2,5	0,25				
CV-234	2-ходовой	G 3/4"	3,5	0,1				
CV-334	3-ходовой	G 3/4"	3,5	0,1				
CV-21	2-ходовой	G 1"	4,0	0,06				
CV-31	3-ходовой	G 1"	4,0	0,06				

Размеры, мм

Модель	Размер (мм)*		Масса нетто (кг)
	A	B	
CV-212	55	113	0,23
CV-312	55	128	0,28
CV-234	66	124	0,29
CV-334	66	137	0,37
CV-21	90	129	0,35
CV-31	90	145	0,4

* см. Рис.1.

Материалы изделия

- Крышка привода: огнеупорный ABS-пластик
- Регулирующий клапан: латунь
- Стержень клапана: нержавеющая сталь
- Нижняя часть привода: отлитый под давлением алюминиевый сплав
- Прокладка: нитрил-бутадиеновый каучук (NBR)

Инструкция по установке

1. Клапаны могут устанавливаться как на горизонтальные, так и на вертикальные трубы. При установке на горизонтальную трубу привод должен располагаться над регулирующим клапаном. При этом возможны отклонения вправо и влево, однако угол отклонения НЕ ДОЛЖЕН превышать 85° градусов от вертикали. Правильная позиция для сборки показана на рисунке 2.

2. Если регулирующий клапан устанавливается на вертикальную трубу, пожалуйста, убедитесь, что электропривод влагозащищен.

3. При установке привода на регулирующий клапан, в отключенном состоянии, клапан нормально закрыт. При необходимости возможно вручную привести клапан в открытое положение «MAN», используя рычаг ручного управления. При первом электрическом включении клапана рычаг привода вернется в исходное положение «AUTO».

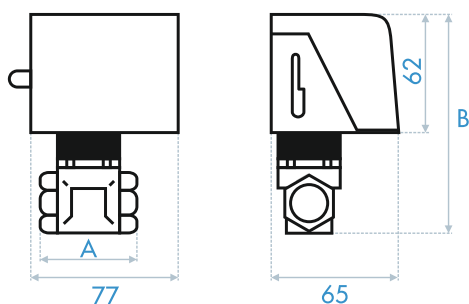


Рис. 1. Размеры

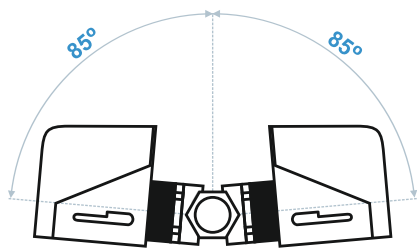


Рис. 2. Правильная позиция для сборки

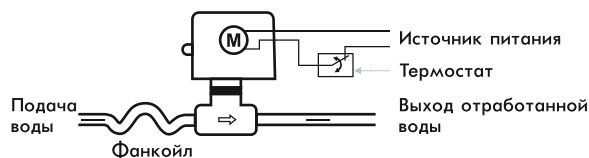


Рис. 3. 2-ходовой клапан

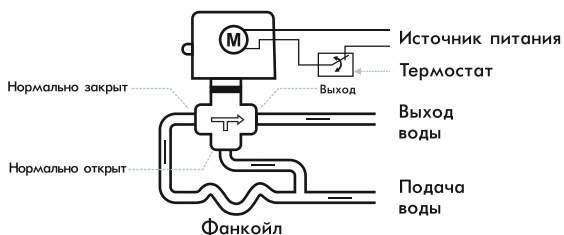


Рис. 4. 3-ходовой клапан

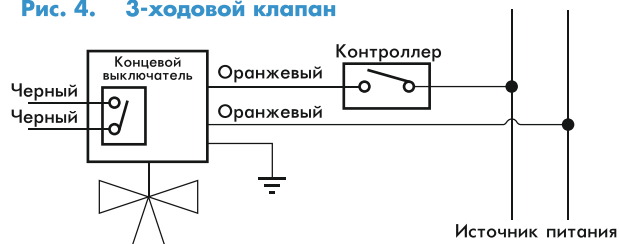


Рис. 5. Схема подключения (концевой выключатель - опция)